

acesso ao menu, «MENU», teclas «+ SIM» e «- NÃO», para modificar os parâmetros da função proposta ou dialogar com o operador para a selecção dos modos de funcionamento e uma tecla marcada «ENTER».

2.3 — Dispositivo para fotografias digitais — este componente é constituído por uma placa de sincronização, uma câmara fotográfica digital a cores de 1600 × 1200 píxeis. Os modelos 1000 e 1200 contêm um computador portátil tipo Tablet PC, uma interface de comunicação com o Tablet PC e uma placa GPS, em opção. Os modelos 2000 e 2200 contêm um ecrã de alinhamento e, em opção, uma placa-alarme

Ficheiro	Elemento	Modelos	Soma de controlo
UtSup	Módulo supervisor	1000 e 1200 2000 e 2200	57d7417ea8a60ac4cc1a3e70519676ed d9ef5ff7ba830f6125df8eb13633b3cb
UtPdv	Módulo de fotografia	1000 e 1200 2000 e 2200	6608070d73f6888a5b5a0c6478e82dbc 0e50bab8e78fúd6c2611ae3a56004311
UtMif	Módulo de cifragem	1000 e 1200 2000 e 2200	f80410a7cc84bd3a65fa0d471dfdbbld 266cf86ac5a6e491c9fd32d3ea68ecf9
UtIhm	Módulo de alinhamento	2000 e 2200	32817eb741d62f5bffa4bc500616d48b
	Placa de sincronização	1000 e 1200 2000 e 2200	dd8d

2.4 — Dispositivo de mira óptica de alinhamento — as versões funcionando na berma da estrada dispõem de uma mira fixa, constituída por um óculo óptico na parte superior da caixa de antena, de tal forma que o seu eixo óptico esteja a 25° em relação ao eixo da radiação. As versões funcionando numa saliência exacta da via a controlar dispõem de um dispositivo de medição da inclinação do tipo sitómetro ou inclinómetro.

2.5 — Dispositivo de iluminação — trata-se de uma lâmpada de descarga a vapor de xénon MP2E.

2.6 — Dispositivos de alimentação — trata-se de alimentação exclusivamente por bateria de acumuladores de energia eléctrica de 12 V. Esta bateria pode ser alimentada pelo alternador do veículo, no caso do modelo 1200. O carregador da bateria dos modelos 2000 e 2200 é alimentado por uma tensão alternada nominal de 230 V.

3 — Características metrológicas:

Alcance de medição — 25 km/h a 300 km/h com divisão de indicação de 0,1 km/h;

Frequência de emissão — $(24,125 \pm 0,050)$ GHz;

Ângulo de medição — $(25 \pm 3)^\circ$;

Ângulo de visão — superior a 35° ;

Largura a meia altura do lobo principal do diagrama de radiação da antena — menor que 7° ;

Atenuação da potência entre o lobo principal e os lobos secundários — superior a 15 dB;

Potência à saída da antena — menor que 100 mW e.i.r.p.

4 — Incrições — os instrumentos comercializados ao abrigo deste despacho de aprovação deverão possuir, em placa própria, as inscrições seguintes de forma legível e indelével:

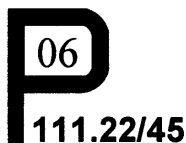
Nome e morada do fabricante ou importador;

Marca e modelo;

Número de fabrico;

Gama de medição — 25 km/h a 300 km/h.

5 — Marcações — os instrumentos deverão possuir em local visível marcação correspondente ao símbolo de aprovação de modelo seguinte:



6 — Selagem — o instrumento é selado no dispositivo processador de acordo com o esquema publicado em anexo.

7 — Validade — esta aprovação de modelo é válida por 10 anos a contar da data da assinatura do presente despacho.

8 — Depósito do modelo — ficaram depositados no Instituto Português da Qualidade memória descritiva, desenhos de construção esquemáticos e fotografias do conjunto.

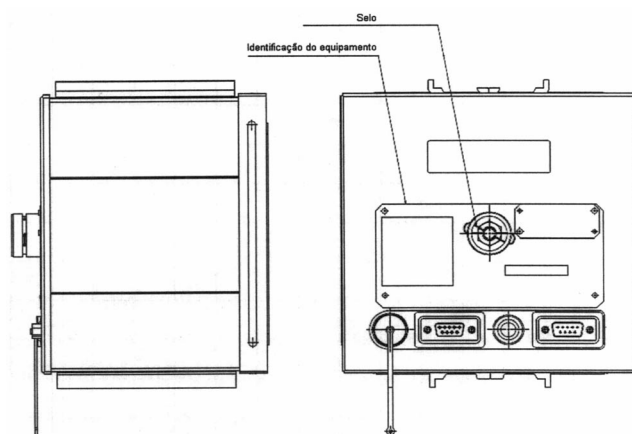
6 de Dezembro de 2006. — A Vogal do Conselho Directivo, *Maria José Brito*.

e um *modem/routeur* para comunicar com um computador portátil ou um servidor de sanções do Centro de Controlo de Operações.

A placa de sincronização assegura a gestão em tempo real das comunicações entre a caixa de antena, o dispositivo para fotografias digitais e o dispositivo de iluminação. A objectiva da câmara fotográfica digital não está motorizada.

Este dispositivo é gerido por um sistema operativo tipo Linux, onde está instalada a versão 2.0 do programa UT_ETED, para os modelos 1000 e 1200, a versão 2.0 do programa UT_ETF, para os modelos 2000 e 2200, e dos elementos com as somas de controlo associadas, resumidos na seguinte tabela:

ANEXO



3000222440

MINISTÉRIO DA AGRICULTURA, DO DESENVOLVIMENTO RURAL E DAS PESCAS

Instituto de Desenvolvimento Rural e Hidráulica

Despacho n.º 620/2007

Para os devidos efeitos, torna-se público que foi conferido a Ana Teresa Fernandes Baptista o reconhecimento como técnico em modo de produção biológico, na área da produção vegetal e produção animal, nos termos do Regulamento para o Reconhecimento das Organizações de Agricultores em Modo de Produção Biológico e dos Técnicos em Modo de Produção Biológico, aprovado pela Portaria n.º 180/2002, de 28 de Fevereiro, com a última redacção dada pela Portaria n.º 422/2003, de 22 de Maio.

O reconhecimento produz efeitos a partir do dia imediato ao da sua publicação na 2.ª série do *Diário da República*.

21 de Dezembro de 2006. — O Presidente, *José António de Sousa Canha*.

Despacho n.º 621/2007

Para os devidos efeitos torna-se público que foi conferido a Pedro Manuel Teixeira Pires o reconhecimento como técnico em modo de produção biológico na área da produção vegetal e produção animal, nos termos do Regulamento para o Reconhecimento das Organizações de Agricultores em Modo de Produção Biológico e dos Técnicos em Modo de Produção Biológico, aprovado pela Portaria n.º 180/2002, de 28 de Fevereiro, com a última redacção dada pela Portaria n.º 422/2003, de 22 de Maio.

O reconhecimento produz efeitos a partir do dia imediato ao da sua publicação no *Diário da República*, 2.ª série.

21 de Dezembro de 2006. — O Presidente, *José António de Sousa Canha*.

Despacho n.º 622/2007

Nos termos e para os efeitos da Portaria n.º 180/2002, de 28 de Fevereiro, com a última redacção dada pela Portaria n.º 422/2003, de 22 de Maio, reconheço como organização de agricultores em modo de produção biológico a entidade seguidamente identificada:

Associação de Produtores Biológicos de Terras de Bouro, pessoa colectiva de direito privado com sede na Avenida do Dr. Paulo Marcelino, 4840-100 Terras de Bouro, e com o número de identificação de pessoa colectiva 507668588.

28 de Dezembro de 2006. — O Presidente, *José António de Sousa Canha*.

**MINISTÉRIO DAS OBRAS PÚBLICAS,
TRANSPORTES E COMUNICAÇÕES**

Direcção-Geral dos Transportes Terrestres e Fluviais

Delegação de Transportes de Lisboa

Aviso n.º 658/2007

Por despacho de 13 de Novembro de 2006 do subdirector-geral dos Transportes Terrestres e Fluviais, em substituição, na falta do director-geral, nos termos do artigo 41.º, n.º 2, do Código do Procedimento Administrativo, foi outorgada, por dois anos, a concessão da carreira provisória de serviço público entre o Cacém (estação) Mira-Sintra (mercado) pela Avenida de Santa Maria, requerida pela Vimeca Transportes — Viação Mecânica de Carnaxide, L.ª, contribuinte n.º 500297150, e com sede na Estrada de Consiglieri Pedroso, 81, Queluz de Baixo, 2730-260 Barcarena.

11 de Dezembro de 2006. — Pela Directora da Delegação, a Chefe da Secção de Exploração, *Maria Fernanda Pinto*.

3000222641

Aviso n.º 659/2007

Por despacho de 13 de Novembro de 2006 do subdirector-geral dos Transportes Terrestres e Fluviais, em substituição, na falta do director-geral, nos termos do artigo 41.º, n.º 2, do Código do Procedimento Administrativo, foi autorizado o prolongamento do percurso ao Cemitério de Almargem do Bispo da carreira de serviço público de passageiros entre Almargem do Bispo e Falagueira (Estação), explorada pela Vimeca Transportes — Viação Mecânica de Carnaxide, L.ª, contribuinte n.º 500297150, e com sede na Estrada de Consiglieri Pedroso, 81, Queluz de Baixo, 2730-260 Barcarena, passando a respectiva concessão a designar-se por Almargem do Bispo (p/Cemitério)-Falagueira (Estação).

14 de Dezembro de 2006. — A Chefe da Secção de Exploração, *Maria Fernanda Pinto*.

3000222642

Delegação de Transportes do Norte

Aviso (extracto) n.º 660/2007

Por despacho de confirmação do subdirector-geral dos Transportes Terrestres e Fluviais de 26 de Outubro de 2006, exarado ao abrigo do despacho n.º 15 826/2006 (2.ª série), de 6 de Julho, publicado no *Diário da República*, 2.ª série, n.º 144, de 27 de Julho de 2006, foi autorizada a transferência da carreira regular de passageiros Touges-Vila do Conde (conc. 5241) da empresa TRANSPÚBLICO — Transportes Públicos, L.ª, para a empresa TRANSPÚBLICO II — Transportes Públicos, L.ª, com sede na Rua das Lages, 750, 4410-272 Canelas VNG.

6 de Dezembro de 2006. — A Chefe de Divisão, *Odete Ferreira*.

3000222518

MINISTÉRIO DA SAÚDE

Administração Regional de Saúde do Alentejo

Sub-Região de Saúde de Beja

Deliberação (extracto) n.º 71/2007

Por deliberação do conselho de administração da Administração Regional de Saúde do Alentejo e por despacho da vogal do conselho de administração da Administração Regional de Saúde de Lisboa e Vale do Tejo de 22 de Agosto e de 27 de Novembro de 2006, respectivamente, foi a Fernanda Gonçalves Guerreiro, enfermeira graduada do quadro de pessoal da Sub-Região de Saúde de Lisboa, Centro de Saúde de São João, autorizada a transferência para o quadro de pessoal do Centro de Saúde de Odemira, da Sub-Região de Saúde de Beja. (Isento de fiscalização prévia do Tribunal de Contas.)

22 de Dezembro de 2006. — O Coordenador, *João José da Silva de Pina Manique*.

Despacho (extracto) n.º 623/2007

Por despacho de 20 de Dezembro de 2006 do coordenador sub-regional, por delegação, Francisco Manuel Serra Namorado, assistente administrativo principal do quadro do Centro de Saúde de Moura, da Sub-Região de Saúde de Beja, foi nomeado, após concurso interno de acesso, assistente administrativo especialista, para o quadro do mesmo Centro de Saúde. (Isento de fiscalização prévia do Tribunal de Contas.)

22 de Dezembro de 2006. — O Coordenador Sub-Regional, *João José da Silva de Pina Manique*.

Despacho (extracto) n.º 624/2007

Por despacho de 20 de Dezembro de 2006 do coordenador sub-regional, por delegação, foi Maria Francisca Raposo da Lança Sacramento, assistente administrativa do quadro do Centro de Saúde de Castro Verde, da Sub-Região de Saúde de Beja, nomeada, após concurso de acesso interno, assistente administrativa principal para o quadro do mesmo Centro de Saúde. (Isento de fiscalização prévia do Tribunal de Contas.)

22 de Dezembro de 2006. — O Coordenador, *João José da Silva de Pina Manique*.

Administração Regional de Saúde do Centro

Sub-Região de Saúde de Coimbra

Despacho (extracto) n.º 625/2007

Por despacho de 20 de Dezembro de 2006 da directora de serviços, por subdelegação da coordenadora sub-regional de Saúde do Centro, foi anulado o despacho de 19 de Outubro de 2006 da coordenadora sub-regional de Saúde, por subdelegação do conselho de administração da Administração Regional de Saúde do Centro, pelo qual nomeou definitivamente na categoria de assistente administrativo principal Mário José Tinoco Tomé, precedendo de concurso interno de acesso misto para o quadro de pessoal da Administração Regional de Saúde de Centro, Sub-Região de Saúde de Coimbra, Centro de Diagnóstico Pneumológico de Coimbra, aprovado pela Portaria n.º 772-B/96, de 31 de Dezembro. (Não carece de fiscalização prévia do Tribunal de Contas.)

27 de Dezembro de 2006. — A Coordenadora, *Isabel Maria Diniz Santos Alves Ventura*.

Administração Regional de Saúde
de Lisboa e Vale do Tejo

Sub-Região de Saúde de Lisboa

Despacho (extracto) n.º 626/2007

Por despacho da coordenadora sub-regional de Saúde de Lisboa de 15 de Dezembro de 2006, foi Eugénia Margarida Loureiro Cardoso de Campos dos Santos, enfermeira graduada, autorizada a cessar o