

acesso ao menu, «MENU», teclas «+ SIM» e «- NÃO», para modificar os parâmetros da função proposta ou dialogar com o operador para a selecção dos modos de funcionamento e uma tecla marcada «ENTER».

2.3 — Dispositivo para fotografias digitais — este componente é constituído por uma placa de sincronização, uma câmara fotográfica digital a cores de 1600 × 1200 píxeis. Os modelos 1000 e 1200 contêm um computador portátil tipo Tablet PC, uma interface de comunicação com o Tablet PC e uma placa GPS, em opção. Os modelos 2000 e 2200 contêm um ecrã de alinhamento e, em opção, uma placa-alarme

Ficheiro	Elemento	Modelos	Soma de controlo
UtSup .....	Módulo supervisor .....	1000 e 1200 2000 e 2200	57d7417ea8a60ac4cc1a3e70519676ed d9ef5ff7ba830f6125df8eb13633b3cb
UtPdv .....	Módulo de fotografia .....	1000 e 1200 2000 e 2200	6608070d73f6888a5b5a0c6478e82dbc 0e50bab8e78fúd6c2611ae3a56004311
UtMif .....	Módulo de cifragem .....	1000 e 1200 2000 e 2200	f80410a7cc84bd3a65fa0d471dfdbbld 266cf86ac5a6e491c9fd32d3ea68ecf9
UtIhm .....	Módulo de alinhamento .....	2000 e 2200	32817eb741d62f5bffa4bc500616d48b
	Placa de sincronização .....	1000 e 1200 2000 e 2200	dd8d

2.4 — Dispositivo de mira óptica de alinhamento — as versões funcionando na berma da estrada dispõem de uma mira fixa, constituída por um óculo óptico na parte superior da caixa de antena, de tal forma que o seu eixo óptico esteja a 25° em relação ao eixo da radiação. As versões funcionando numa saliência exacta da via a controlar dispõem de um dispositivo de medição da inclinação do tipo sitómetro ou inclinómetro.

2.5 — Dispositivo de iluminação — trata-se de uma lâmpada de descarga a vapor de xénon MP2E.

2.6 — Dispositivos de alimentação — trata-se de alimentação exclusivamente por bateria de acumuladores de energia eléctrica de 12 V. Esta bateria pode ser alimentada pelo alternador do veículo, no caso do modelo 1200. O carregador da bateria dos modelos 2000 e 2200 é alimentado por uma tensão alternada nominal de 230 V.

3 — Características metrológicas:

Alcance de medição — 25 km/h a 300 km/h com divisão de indicação de 0,1 km/h;

Frequência de emissão —  $(24,125 \pm 0,050)$  GHz;

Ângulo de medição —  $(25 \pm 3)^\circ$ ;

Ângulo de visão — superior a  $35^\circ$ ;

Largura a meia altura do lobo principal do diagrama de radiação da antena — menor que  $7^\circ$ ;

Atenuação da potência entre o lobo principal e os lobos secundários — superior a 15 dB;

Potência à saída da antena — menor que 100 mW e.i.r.p.

4 — Incrições — os instrumentos comercializados ao abrigo deste despacho de aprovação deverão possuir, em placa própria, as inscrições seguintes de forma legível e indelével:

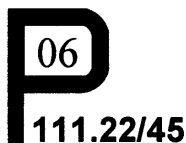
Nome e morada do fabricante ou importador;

Marca e modelo;

Número de fabrico;

Gama de medição — 25 km/h a 300 km/h.

5 — Marcações — os instrumentos deverão possuir em local visível marcação correspondente ao símbolo de aprovação de modelo seguinte:



6 — Selagem — o instrumento é selado no dispositivo processador de acordo com o esquema publicado em anexo.

7 — Validade — esta aprovação de modelo é válida por 10 anos a contar da data da assinatura do presente despacho.

8 — Depósito do modelo — ficaram depositados no Instituto Português da Qualidade memória descritiva, desenhos de construção esquemáticos e fotografias do conjunto.

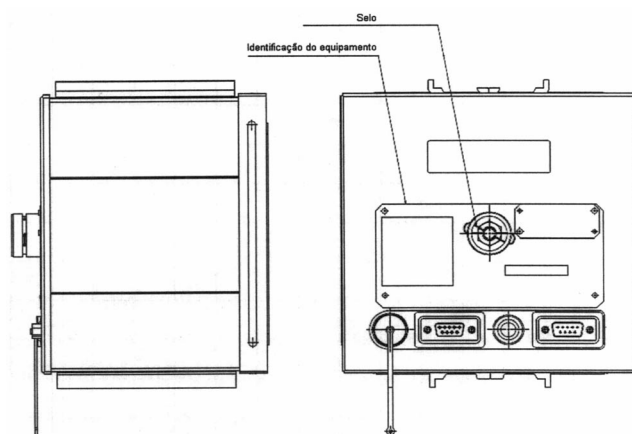
6 de Dezembro de 2006. — A Vogal do Conselho Directivo, *Maria José Brito*.

e um *modem/routeur* para comunicar com um computador portátil ou um servidor de sanções do Centro de Controlo de Operações.

A placa de sincronização assegura a gestão em tempo real das comunicações entre a caixa de antena, o dispositivo para fotografias digitais e o dispositivo de iluminação. A objectiva da câmara fotográfica digital não está motorizada.

Este dispositivo é gerido por um sistema operativo tipo Linux, onde está instalada a versão 2.0 do programa UT\_ETED, para os modelos 1000 e 1200, a versão 2.0 do programa UT\_ETF, para os modelos 2000 e 2200, e dos elementos com as somas de controlo associadas, resumidos na seguinte tabela:

#### ANEXO



3000222440

## MINISTÉRIO DA AGRICULTURA, DO DESENVOLVIMENTO RURAL E DAS PESCAS

Instituto de Desenvolvimento Rural e Hidráulica

### Despacho n.º 620/2007

Para os devidos efeitos, torna-se público que foi conferido a Ana Teresa Fernandes Baptista o reconhecimento como técnico em modo de produção biológico, na área da produção vegetal e produção animal, nos termos do Regulamento para o Reconhecimento das Organizações de Agricultores em Modo de Produção Biológico e dos Técnicos em Modo de Produção Biológico, aprovado pela Portaria n.º 180/2002, de 28 de Fevereiro, com a última redacção dada pela Portaria n.º 422/2003, de 22 de Maio.

O reconhecimento produz efeitos a partir do dia imediato ao da sua publicação na 2.ª série do *Diário da República*.

21 de Dezembro de 2006. — O Presidente, *José António de Sousa Canha*.

### Despacho n.º 621/2007

Para os devidos efeitos torna-se público que foi conferido a Pedro Manuel Teixeira Pires o reconhecimento como técnico em modo de produção biológico na área da produção vegetal e produção animal, nos termos do Regulamento para o Reconhecimento das Organizações de Agricultores em Modo de Produção Biológico e dos Técnicos em Modo de Produção Biológico, aprovado pela Portaria n.º 180/2002, de 28 de Fevereiro, com a última redacção dada pela Portaria n.º 422/2003, de 22 de Maio.